



AKČNÍ NABÍDKA

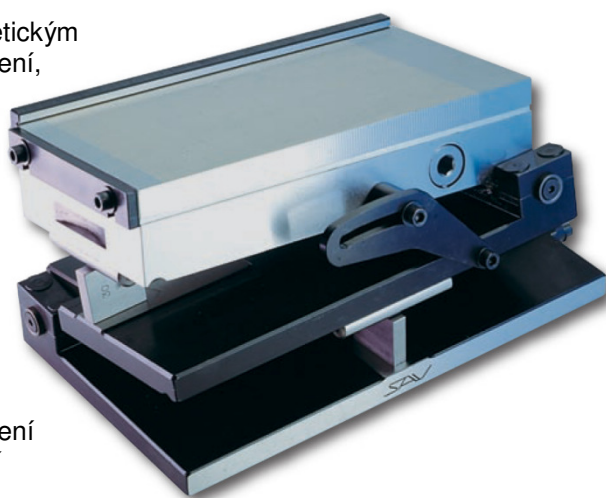
Platná do: 1.9.2010 – 31.12.2010

Přesný sinusový stůl pro broušení s naklápěním v obou osách

Sleva: 20% Kód: SAV 245.02

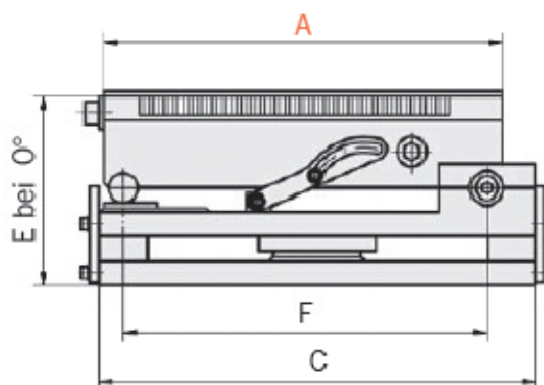
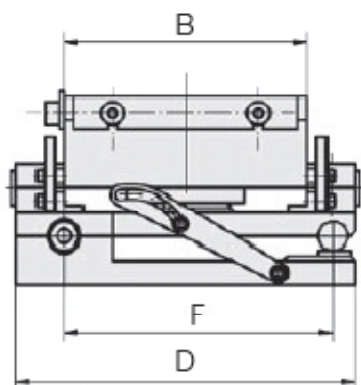
S naklápěním kolem podélné i příčné osy, osazen magnetickým upínačem s jemným uspořádáním pólů. Určený pro broušení, měření a EDM aplikace.

Úhlová přesnost:	± 5 sek.
Paralelita 2 rovnoběžných rovin:	± 0.005 / 100 mm
Rozsah naklápění - podélně	0° až 45°
- příčně	0° až 30°
Nominální upínací síla:	80 N/cm ²
Pólová rozteč:	1.9 mm
Výška magnetického pole:	6 mm
Limit úběru pólové desky:	8 mm



Sinusový stůl poskytuje díky naprosto preciznímu provedení vysokou přesnost při obrábění či měření. Toto standardní provedení je osazeno magnetickým upínačem s jemným uspořádáním pólů. Sinusové stoly jsou dodávány v dřevěné bedně do rozměru 450x150 a s nastavovací tabulkou. Sinusový stůl a magnetický upínač dostupné taky v provedení nerez(RF) v rozměrech 150x100/200x100/250x150/300x150.

Úhel je definovaný pomocí kalibru dle sinusového principu. Fixace je provedena pomocí bočních nastavovacích nůžek.



Rozměr	Ceníková cena v Kč	Sleva	Po slevě	Cena s DPH
175x100	69030	20%	55224	66268
255x130	80285	20%	64228	77073
300x150	99340	20%	79472	95366
350x150	106453	20%	85162	102195
400x200	162923	20%	130338	156406

Abmessungen in mm						Gewicht in kg
A	B	C	D	E ₀	F	
175	100	210	140	108	160 / 115	15,0
255	130	290	170	119	240 / 145	32,0
300	150	335	190	121	285 / 160	43,5
350	150	385	190	121	335 / 160	49,5
400	200	435	240	117	385 / 210	73,0